

BM 20	SCARICATORE DI CONDENSA TERMOSTATICO MULTILAMELLARE (ED ELIMINATORE D'ARIA NEGLI IMPIANTI A VAPORE)	PN40
		dal Ø1/2" al Ø1" dal DN15 al DN25

DESCRIZIONE

Gli scaricatori BM20 sono semplici e robusti, appropriati per linee di traccature per impianti con vapore surriscaldato e applicazioni dove può essere riscontrato un condensato particolarmente cospicuo.

PRINCIPALI CARATTERISTICHE

- Scarico modulante.
- Scarica la condensa sotto la temperatura di formazione del vapore.
- Eccellente scarico degli incondensabili.
- Opera con vapore moderatamente surriscaldato.
- Non soffre colpi d'ariete e vibrazioni
- Filtro incorporato.

USO

Vapore saturo e surriscaldato.

CONNESSIONI

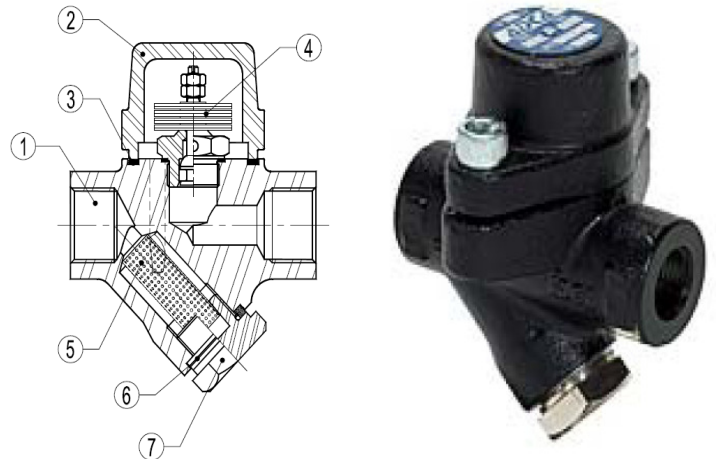
Fillettate femmine ISO 7/1 Rp (BS21) o NPT.
Flangiate DIN o flangiate ANSI.

INSTALLAZIONE

Installazione verticale od orizzontale.

COME ORDINARE

Per esempio:
Scaricatore multilamellare BM20 Ø1/2"

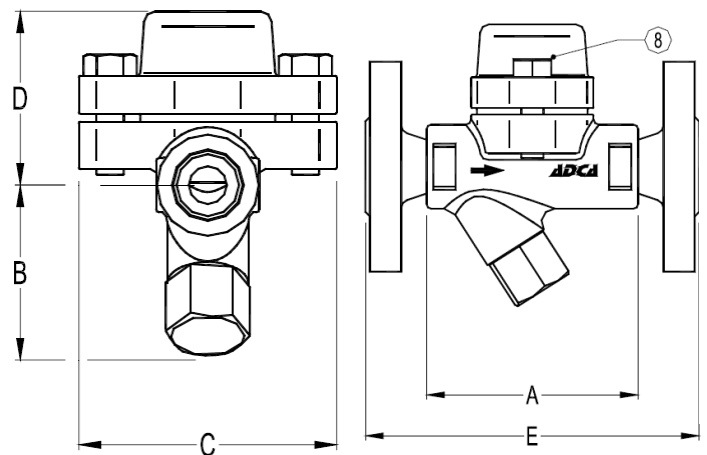


POS	DESCRIZIONE	MATERIALE
1	CORPO	P250GH / 1.0460
2	COPERCHIO	P250GH / 1.0460
3*	GUARNIZIONE	INOX / GRAFITE
4*	VALVOLA	BIMETALLO
5*	LAMIERA FILTRANTE	AISI304 / 1.4301
6*	GUARNIZIONE	INOX / GRAFITE
7	TAPPO	A 105 / 1.0432
8	VITI	A2-70

* PARTI DI RICAMBIO DISPONIBILI

PRESSIONE MASSIMA		TEMPERATURA MASSIMA	
di progetto	di lavoro	di progetto	di lavoro
40 bar	17 bar	300 °C	250 °C

DN	CONNESSIONI FILETTATE					CON FLANGE	
	A (mm)	B (mm)	C (mm)	D (mm)	PESO (kg)	F (mm)	PESO (kg)
1/2"	95	59	95	65	1,6	150	3,2
3/4"	95	59	95	65	1,6	150	3,9
1"	95	65	95	65	1,8	160	4,7



		CAPACITÀ DEL FLUSSO (in kg/h)										
MOD.	DIAM.	PRESSIONE DIFFERENZIALE (bar)										
		0.5	1	2	4	6	8	10	12	14	17	
A	BM 20	1/2" → 1"	125	200	320	410	445	485	500	540	580	600
B	BM 20	1/2" → 1"	450	700	1000	1220	1340	1450	1560	1650	1780	1850

A · CAPACITA' DI SCARICO PER CONDENSA A 10 °C DALLA TEMPERATURA DI SATURAZIONE

B · CAPACITA' DI SCARICO PER ACQUA FREDDA A CIRCA 20 °C